

**SVENSSON**  
BODY LABS

# Crossline BHM

Велотренажер



# Руководство пользователя

## **Уважаемый покупатель!**

Поздравляем с удачным приобретением! Вы приобрели современный тренажер, который, как мы надеемся, станет Вашим лучшим помощником. Он сочетает в себе передовые технологии и современный дизайн.

Постоянно используя этот тренажер, Вы сможете укрепить сердечно-сосудистую систему и приобрести хорошую физическую форму. Надеемся, что данная модель удовлетворит все Ваши требования.

Прежде чем приступить к использованию тренажера, внимательно изучите настоящее руководство и сохраните его для дальнейшего использования. В случае возникших дополнительных вопросов обратитесь к продавцу или дилеру, который проконсультирует Вас и поможет устранить возникшую проблему.

Обязательно сохраняйте инструкцию по эксплуатации, это поможет Вам по прошествии времени вспомнить о функциях тренажера и правилах его использования. Если у Вас возникли какие-либо вопросы по эксплуатации данного тренажера, свяжитесь со службой технической поддержки или уполномоченным дилером, у которого Вы приобрели тренажер.

### **Внимание!**

Перед тем как приступить к тренировкам настоятельно рекомендуем пройти полное медицинское обследование, особенно если у Вас есть наследственная предрасположенность к повышенному давлению или сердечно-сосудистым заболеваниям. Неправильное или чрезмерно интенсивное выполнение упражнений может повредить Вашему здоровью.

### **Транспортировка и эксплуатация тренажера:**

1. Тренажер должен транспортироваться только в заводской упаковке;
2. Заводская упаковка не должна быть нарушена;
3. При транспортировке тренажер должен быть надежно защищен от дождя, влаги, атмосферных осадков, механических перегрузок.

### **Хранение тренажера:**

Тренажер рекомендуется хранить и использовать только в сухих отапливаемых помещениях со следующими значениями:

1. температура + 10 - + 35 С;
2. влажность: 50 -75%;
3. Если Ваш тренажер хранился при низкой температуре или в условиях высокой влажности (имеет следы конденсации влаги), необходимо перед эксплуатацией выдержать его в нормальных условиях не менее 2 – 4 часов и только после этого можно приступить к эксплуатации.

### **Перед тем как начать тренировку:**

Перед первым занятием проверьте, правильно ли была проведена сборка тренажера. Ознакомьтесь со всеми функциями и настройками тренажера и проводите тренировки в строгом соответствии с инструкцией по эксплуатации. Перед началом тренировки убедитесь, что все защитные элементы надежно установлены и закреплены, проверьте надежность механических и электрических соединений. Установите тренажер на ровную нескользящую поверхность, оставляя с каждой стороны по 0,5 м. свободного пространства. Для снижения шума и вибраций рекомендуется использовать специальные резиновые коврики.

### **Рекомендации по сборке:**

Перед сборкой тренажера тщательно изучите ее последовательность и выполняйте все рекомендации. Используйте для сборки приложенный или рекомендуемый инструмент. Убедитесь, что в наличии имеются все детали и они не повреждены. Не прикладывайте чрезмерных усилий к инструменту во избежание травм и повреждения элементов конструкции тренажера. Сначала соберите все компоненты, неплотно закрепив гайки и болты, и, убедившись, что конструкция собрана правильно, окончательно затяните их.

### **Рекомендации по уходу:**

Перед любым обслуживанием обязательно отключайте тренажер от электрической сети (для тренажеров с питанием от сети). К обслуживанию можно приступать примерно через минуту после полного обесточивания внутренних электрических цепей тренажера. Не применяйте абразивные препараты и агрессивные жидкости для чистки рабочих поверхностей тренажера – такие как ацетон, бензин, уайт-спириты, бензол и их производные во избежание повреждения лакокрасочных покрытий и пластиковых деталей. Для ухода рекомендуется применять слегка смоченную нейтральным раствором моющей жидкости ткань с последующей протиркой сухой тканью.

### **Электробезопасность (для тренажеров с питанием от сети):**

Соблюдайте все меры предосторожности, принятые при работе с электрическим оборудованием. Тренажер должен подключаться только к заземленной розетке. Это снижает риск удара током при поломке или сбое в работе. Тренажер снабжен шнуром с жилой для заземления и вилкой с ножкой заземления. Вставьте вилку в соответствующую питающую розетку, установленную и заземленную с соблюдением действующих нормативов. Перед каждым использованием осмотрите электрический соединительный шнур на предмет отсутствия его повреждений.

Неправильное подключение может стать причиной удара током. Если у Вас возникли сомнения в правильности заземления, обратитесь к электрику или представителю сервисной службы. Не меняйте вилку тренажера. Если комплектуемая вилка не подходит к вашей розетке, обратитесь к электрику и установите нужную розетку. Не

применяйте дополнительные электрические удлинители, переходные адаптеры между электрической сетью и тренажером. Это может нарушить работу системы УЗО и увеличить риск поражения электрическим током, а также явиться обоснованным отказом в гарантийном обслуживании. Не прячьте шнур питания под ковер и не ставьте на него предметы, способные пережать или повредить его. Не допускайте, чтобы шнур питания касался нагретых поверхностей. В случае скачка напряжения в некоторых тренажерах предусмотрено автоматическое отключение.

**Меры предосторожности:**

Тренажер должен использоваться только по назначению, то есть для физических тренировок взрослых людей. Любое другое использование тренажера запрещено и может быть опасно. Продавец не несет ответственности за любые травмы или повреждения, вызванные неправильным использованием тренажера. Тренажер предназначен для использования взрослыми людьми, конструкция и установленные нагрузки рассчитаны на взрослых людей, поэтому эксплуатация несовершеннолетними лицами не допускается. Дети и домашние животные не должны приближаться к работающему тренажеру ближе, чем на 3 м.

## **В целях Вашей безопасности рекомендуем соблюдать следующие правила:**

1. Сборку и эксплуатацию тренажера следует осуществлять на твердой, ровной поверхности. Свободное пространство вокруг тренажера должно составлять не менее 1,2 м.;
2. При регулярной эксплуатации проверяйте затяжку резьбовых соединений каждые 1-2 месяца;
3. Не допускайте попадания внутрь тренажера посторонних предметов и жидкостей;
4. Никогда не эксплуатируйте тренажер с явными дефектами – открученными элементами крепления, незакрепленными узлами, с нехарактерными посторонними шумами и т.д. Это может привести к травмам или уменьшению срока службы тренажера;
5. Для осмотра и устранения возникших дефектов обратитесь в авторизованный сервисный центр или к уполномоченному дилеру, у которого Вы приобрели данный тренажер;
6. Для ремонта необходимо использовать только оригинальные запасные части;
7. Обслуживание тренажера, за исключением процедур, описанных в данном руководстве, должно производиться только сотрудниками сервисного центра;
8. Не допускается какое-либо изменение конструкции или узлов и деталей тренажера – это может привести к серьезным травмам и потере здоровья;
9. Вес пользователя не должен превышать максимально заявленный;
10. Во время занятий используйте соответствующую одежду и обувь. Не надевайте свободную одежду или обувь с кожаными подошвами или каблуками. Если у Вас длинные волосы, соберите их в хвост или пучок на затылке;
11. Не подставляйте руки под движущиеся части тренажера;
12. Не подвергайте себя чрезмерным нагрузкам во время тренировок. Если Вы почувствовали боль или недомогание, немедленно прекратите занятия и обратитесь за консультацией к врачу.

## **СОВЕТЫ ПЕРЕД НАЧАЛОМ СБОРКИ**

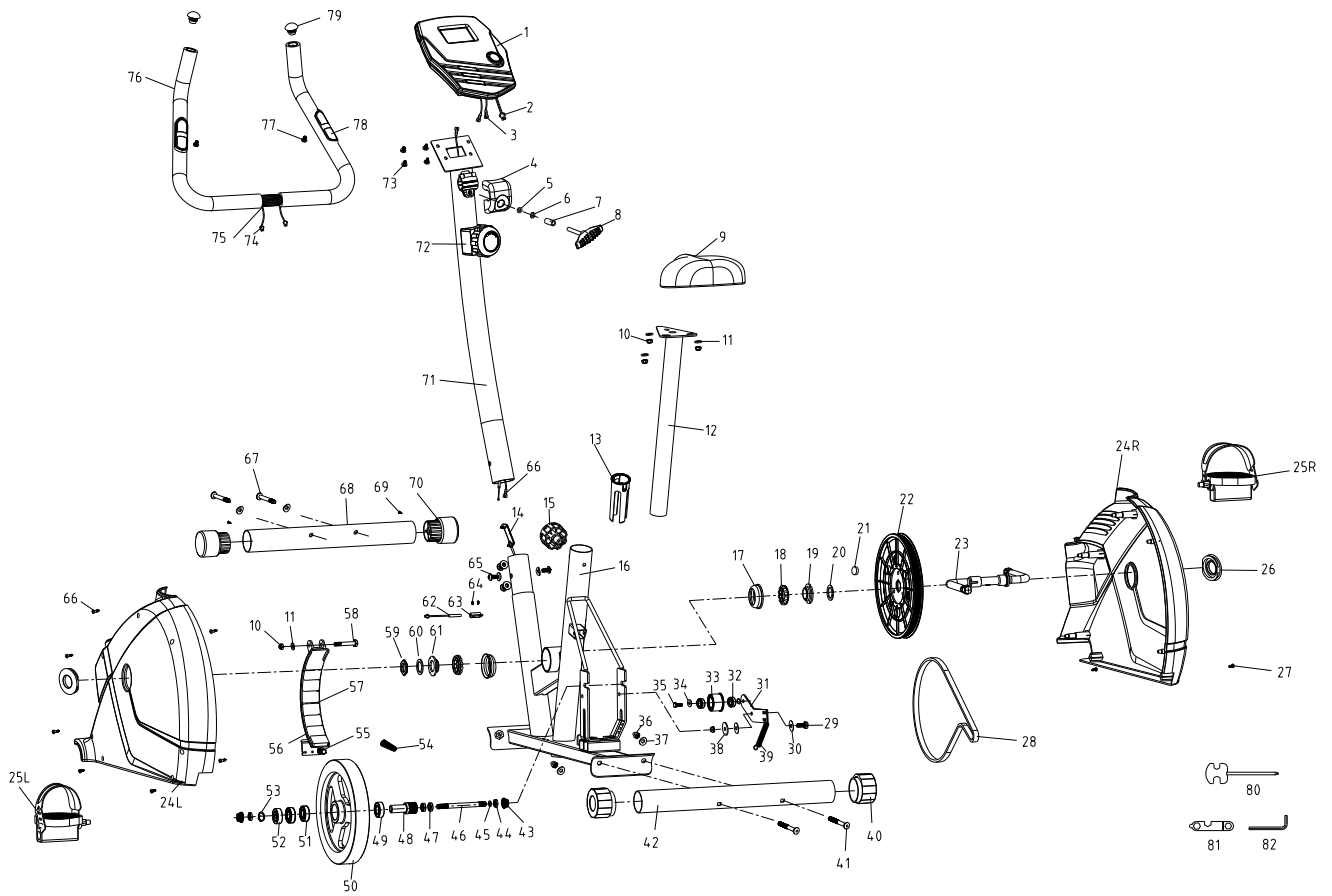
### **ОТКРЫТИЕ КОРОБКИ**

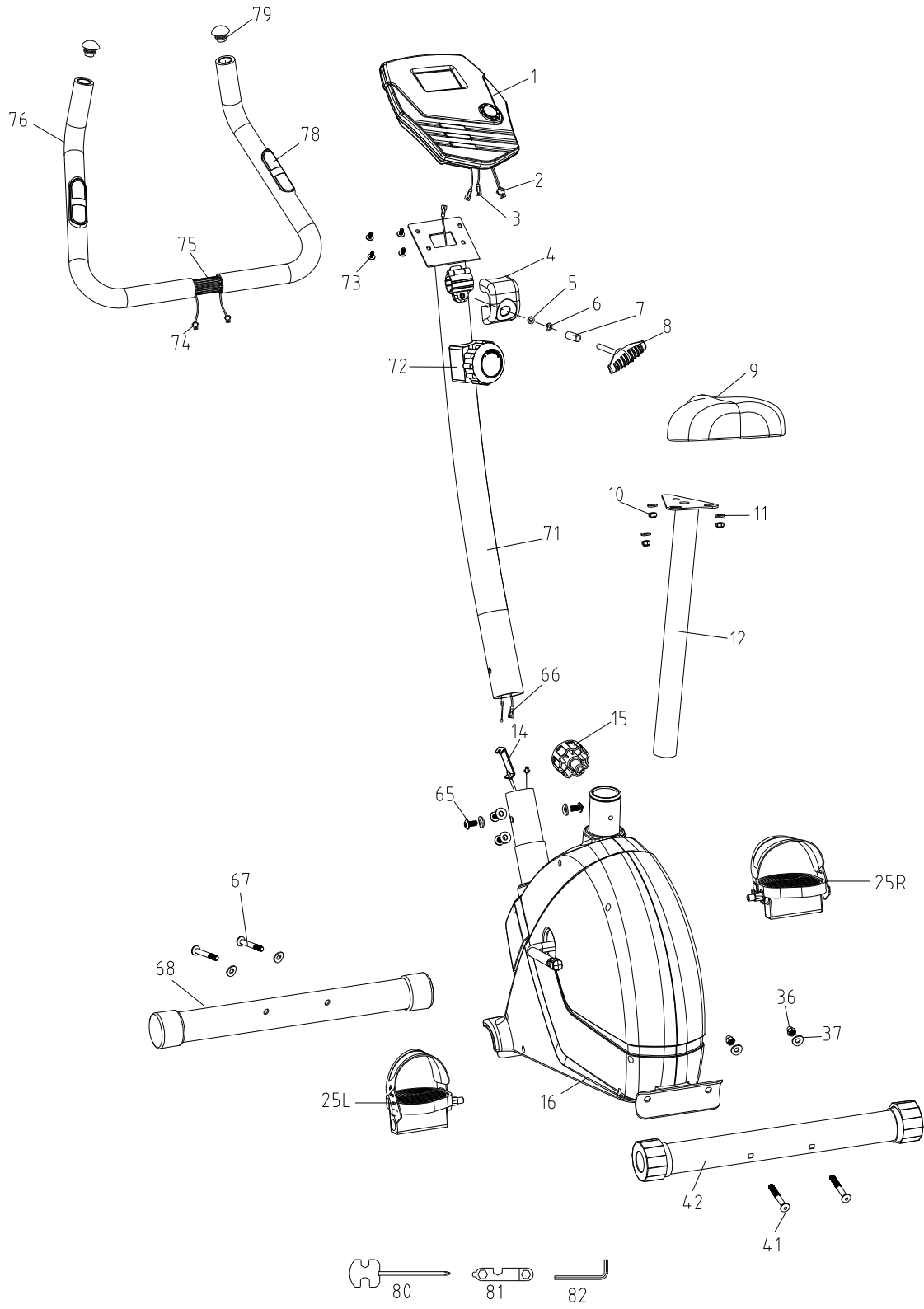
Убедитесь, что все части тренажера на месте, проверьте наличие комплектующих частей в соответствии со списком

### **ИНСТРУМЕНТЫ, НЕОБХОДИМЫЕ ДЛЯ СБОРКИ**

Перед началом сборки убедитесь, что все инструменты, которые будут необходимы при сборке на месте.

# СХЕМА ТРЕНАЖЕРА





## ПЕРЕЧЕНЬ ДЕТАЛЕЙ

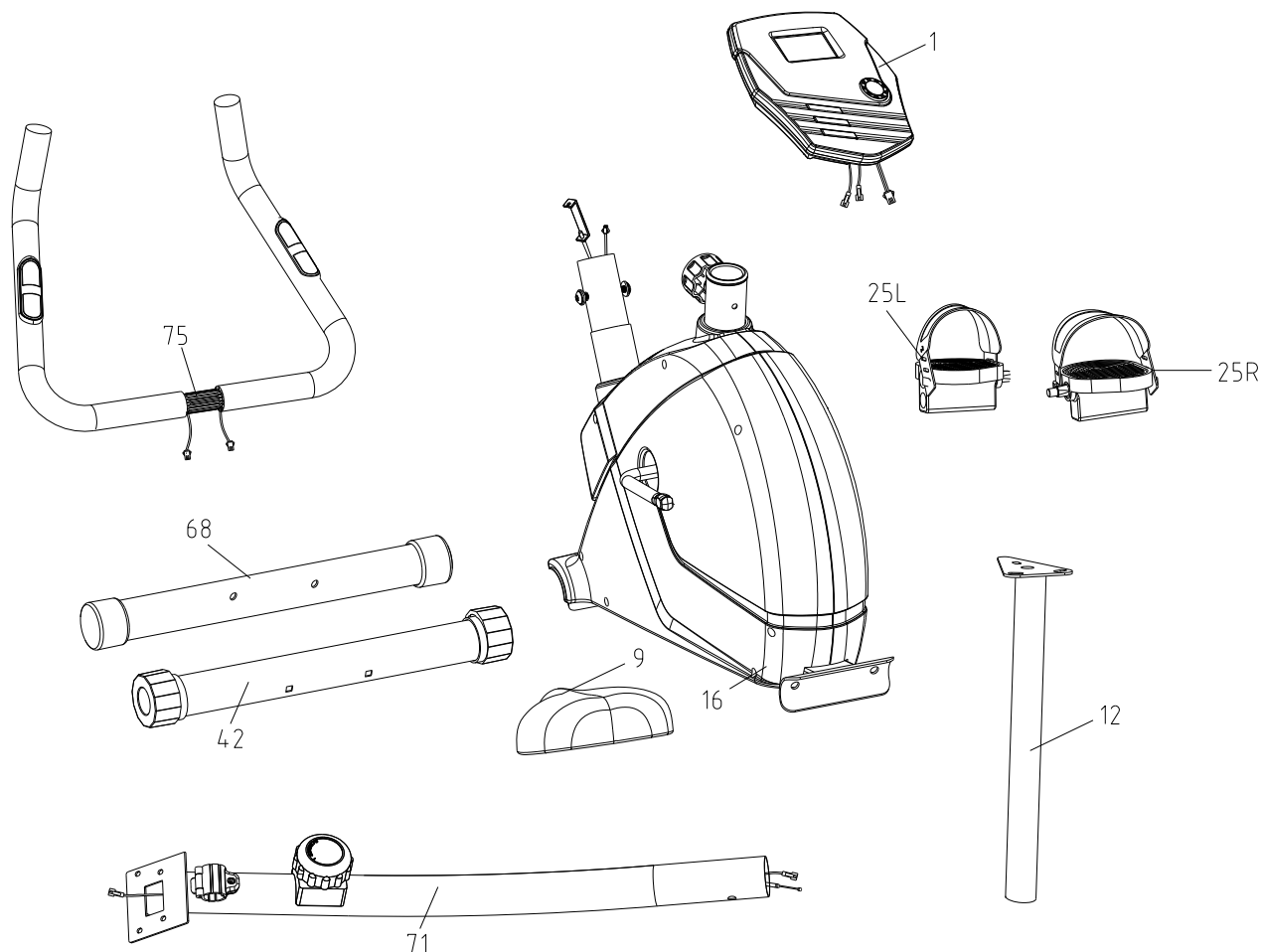
№	Описание	Спец.	Кол-во	№	Описание	Спец.	Кол-во
1	Консоль		1	4 2	Задняя опора	φ50.8	1
2	Кабель		1	4 3	Гайка	3/8"-26	2
3	Кабель		2	4 4	Гайка	3/8"-26	2
4	Крышка		1	4 5	Кольцо		1
5	Шайба	Ф8*Ф13 *2Т	1	46	Ось маховика	3/8"-26	1
6	Шайба	Ф8.5*Ф1 3.5*2.5Т	1	47	Втулка	6800	2
7	Втулка	φ8*φ12* 30	1	48	Фиксатор	Ј8*φ25	1
8	Т-образный фиксатор	М8*65	1	49	Втулка	6003	2
9	Сиденье		1	50	Маховик	Ф240	1
10	Гайка	М8	5	51	Колесико		1
11	Шайба	Ф8*Ф16 *2Т	4	52	Втулка	6300	1
12	Стойка сиденья		1	53	Шайба	φ10	1
13	Заглушка стойки		1	54	Пружина	φ14*φ2.2Т *59L	1
14	Кабель		1	55	Винт	М6*Р1.0*5 5L,	1
15	Фиксатор	М16*Р1. 5*22L	1	56	Магниты		1
16	Рама		1	57	Магниты		6
17	Втулка	φ51.5*φ 46.2*16. 2	2	58	Винт	М8*45	1
18	Держатель шариков	5/16"*12 珠	2	59	Гайка	BC7/8"*24 UNF-LH	1
19	Втулка	BC15/16" *24UNF- RH	1	60	Шайба	φ35*φ23* 2Т	1
20	Шайба	Ф24.2*Ф 40*3Т	1	61	Втулка	BC15/16"* 24UNF-LH	1



21	Магниты		1	62	Сенсор		1
22	Фиксатор	Ф240*J6	1	63	Сенсор		1
23	Шатун	190W*5. 5"(1/2")	1	64	Винт	ST3.5x1.4x 12	2
24	Крышка		2	65	Винт	M8*P1.25* 16L	4
25	Педадь		2	66	Винт	ST3.9*50L	5
26	Крышка		2	67	Винт	M8*P1.25* 63L*S20L	2
27	Винт	3/16" (# 10) *3/4	4	68	Передняя опора	Ф50.8	1
28	Ремень	370J6	1	69	Винт	ST3*8L	2
29	Винт	M8*20L	1	70	Транспортиро вочное колесико	Ф50.8	2
30	Шайба	ф30 *ф8.5 *2Т	1	71	Стойка консоли		1
31	Ось		1	72	Регулятор нагрузки		1
32	Втулка	6000	2	73	Винт	M5*10	4
33	Колесико		1	74	Провод пульсомера		2
34	Шайба	ф6.5*ф1 3*2Т	1	75	Руль	Ф22.2	1
35	Винт	M6*10L	1	76	Неопреновый поручень		2
36	Гайка	M8	2	77	Винт	ST3*8L	2
37	Шайба	ф8*ф19* 2Т	8	78	Пульсомер		2
38	Пластиковая прокладка	ф25 *ф8.5 *0.5Т	1	79	Заглушка		2
39	Пружина	ф14*ф2. 2Т*59L	1	80	Отвертка		1
40	Заглушка стойки		2	81	Ключ		1
41	Болт	M8*63L* S20L	2	82	Отвертка		1



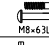
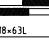


## ИНСТРУКЦИЯ ПО СБОРКЕ

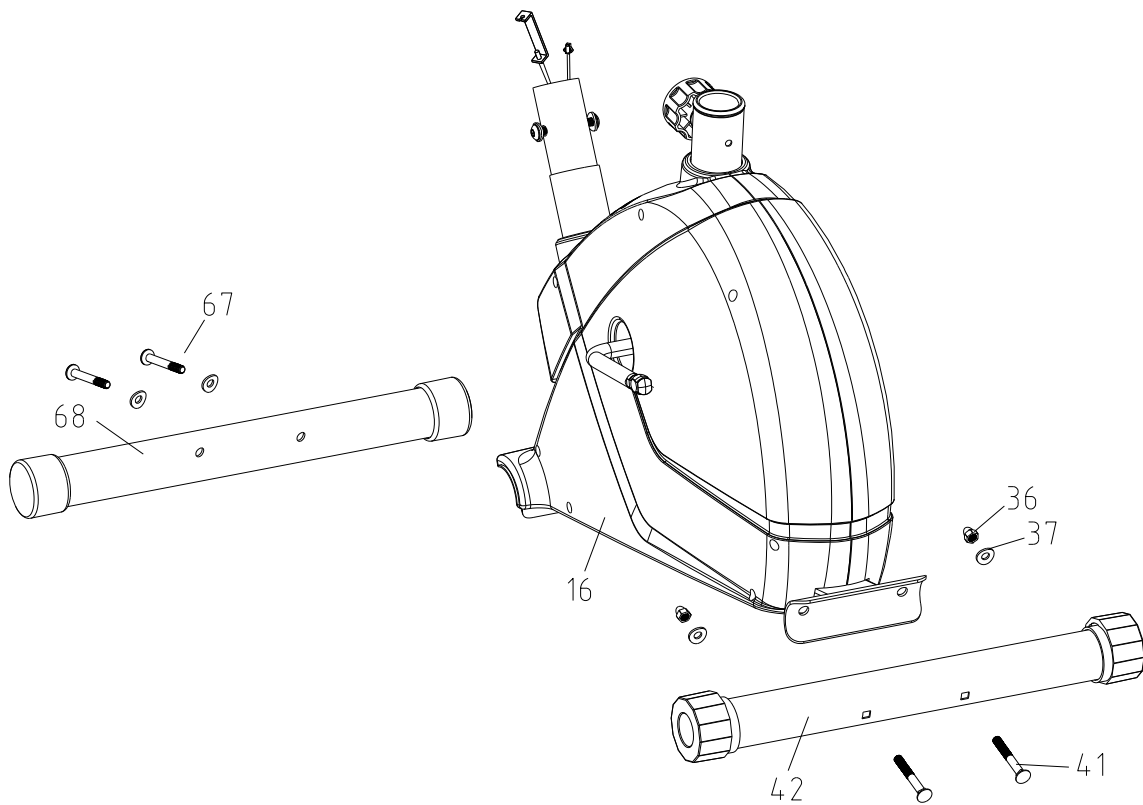
**ВНИМАНИЕ!** Во время установки винтов и болтов не следует их сильно затягивать. Это необходимо сделать в самом конце сборки.



№	Описание	Кол-во
1	Консоль	1
9	Сиденье	1
12	Стойка сиденья	1
25	Педаль	1
42	Задняя опора	1
68	Передняя опора	1
71	Стойка консоли	1
75	Руль	1

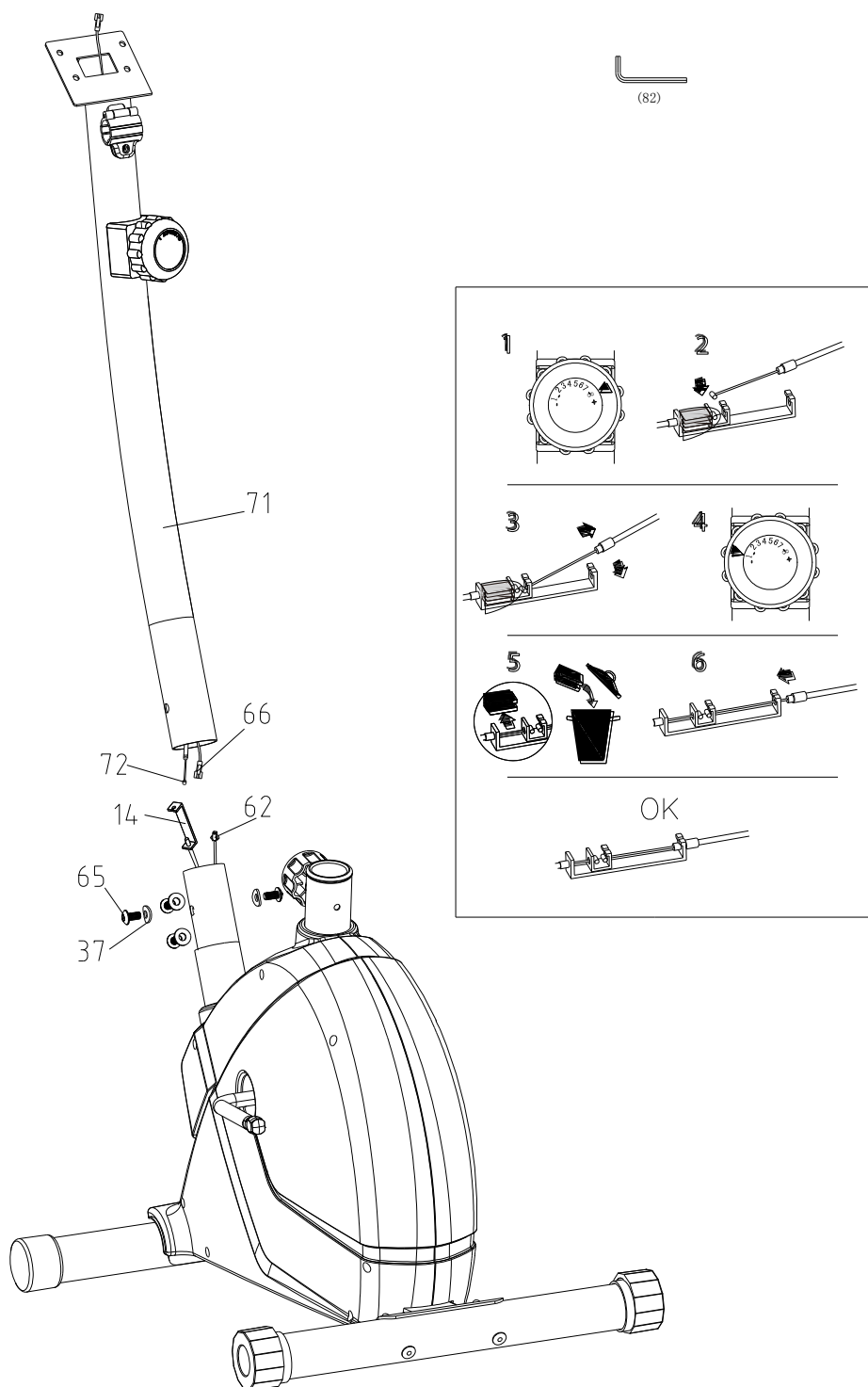
## Шаг 1

4 x	 (36) Ø8-Ø19-2T	2 x	 (36) Ø8-Ø19-2T
2 x	 (67) M8-6.3L	2 x	 (41) M8-6.3L
1 x	 (82) 6mm	1 x	 (81)



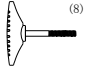




Закрепите заднюю опору (42) на стойке с помощью винтов (41), гаек (36) и шайб (37).  
Закрепите переднюю опору на раме, используя винты (67), шайбы (37).

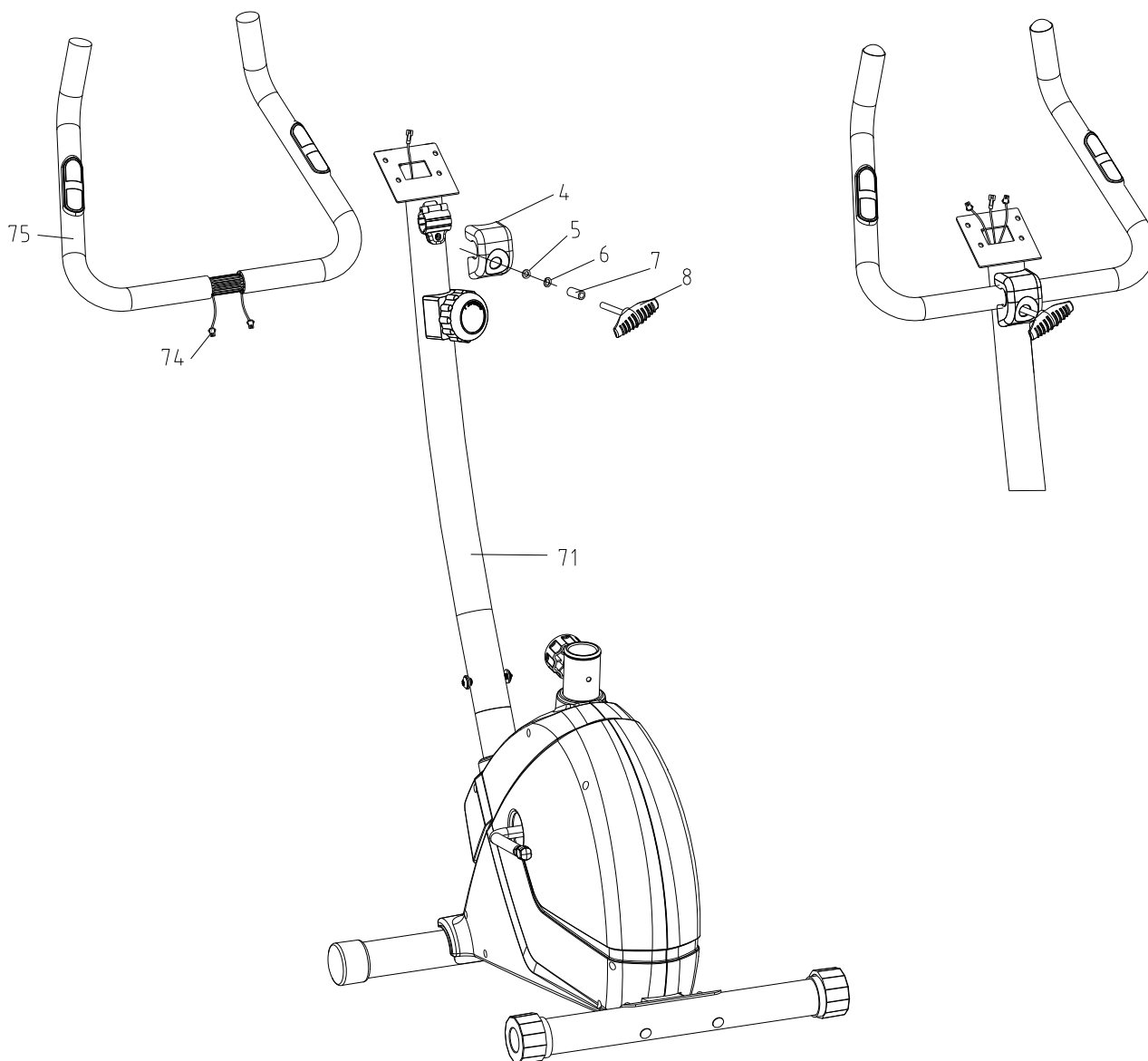
## Шаг 2



1. Соедините верхний кабель (66) с нижним (62).
2. Соедините регулятор нагрузки (72) с кабелем (14).
3. С помощью винта (65) и шайбы (37) закрепите стойку руля на раме.

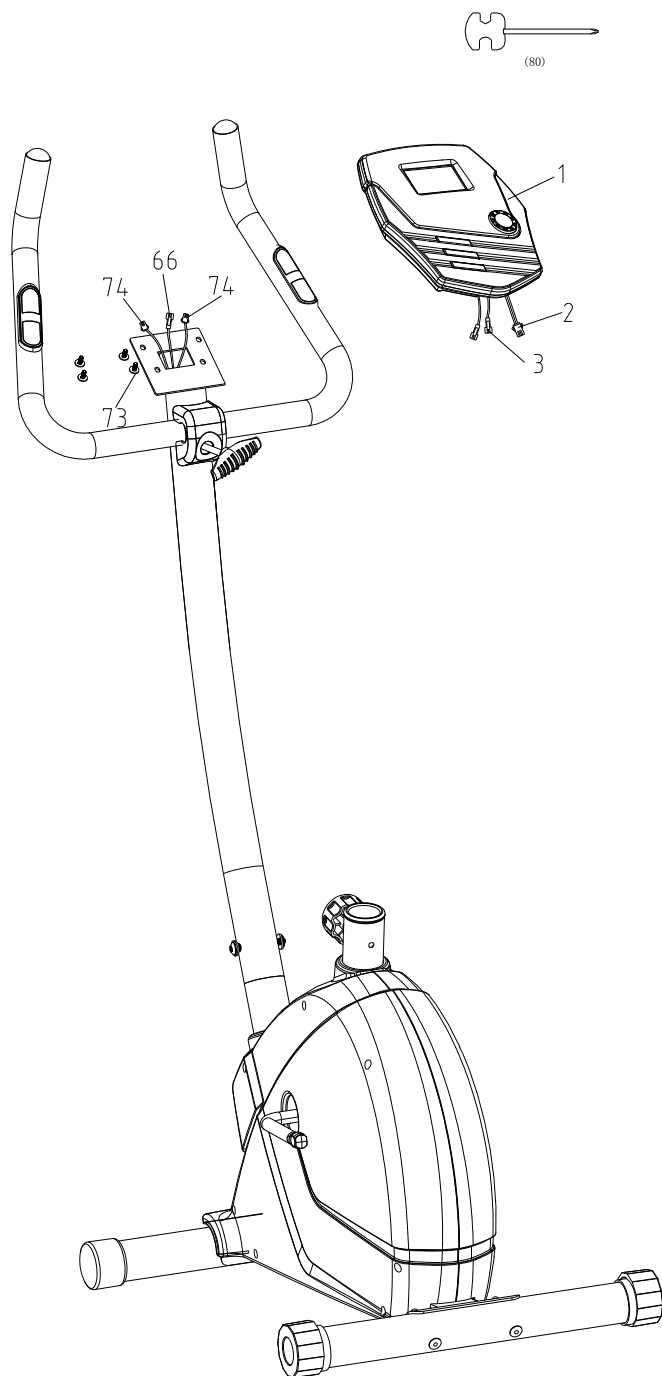
### Шаг 3

1x		(8)	1x		(7)
			1x		(5)
1x		(4)	1x		(6)



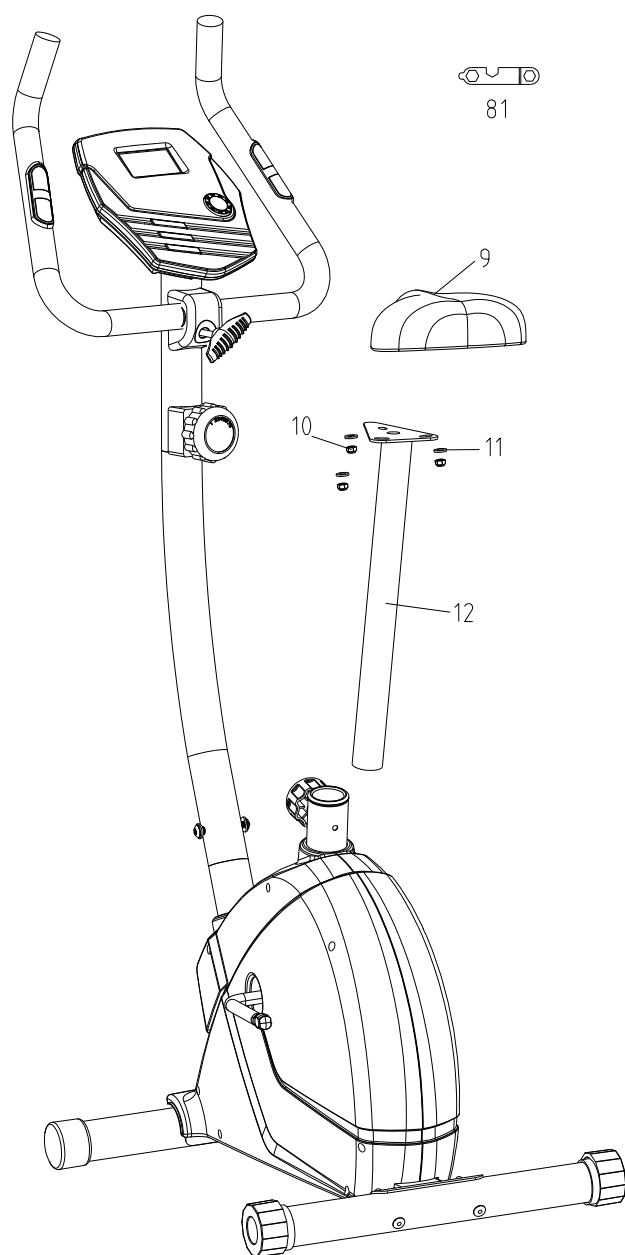
1. Закрепите руль (75) на стойке протяните провод пульсомера (74) через стойку
2. Закрепите крышку (4) на руле с помощью втулки (7), шайб (5,6) Т-образным фиксатором (8).

## Шаг 4



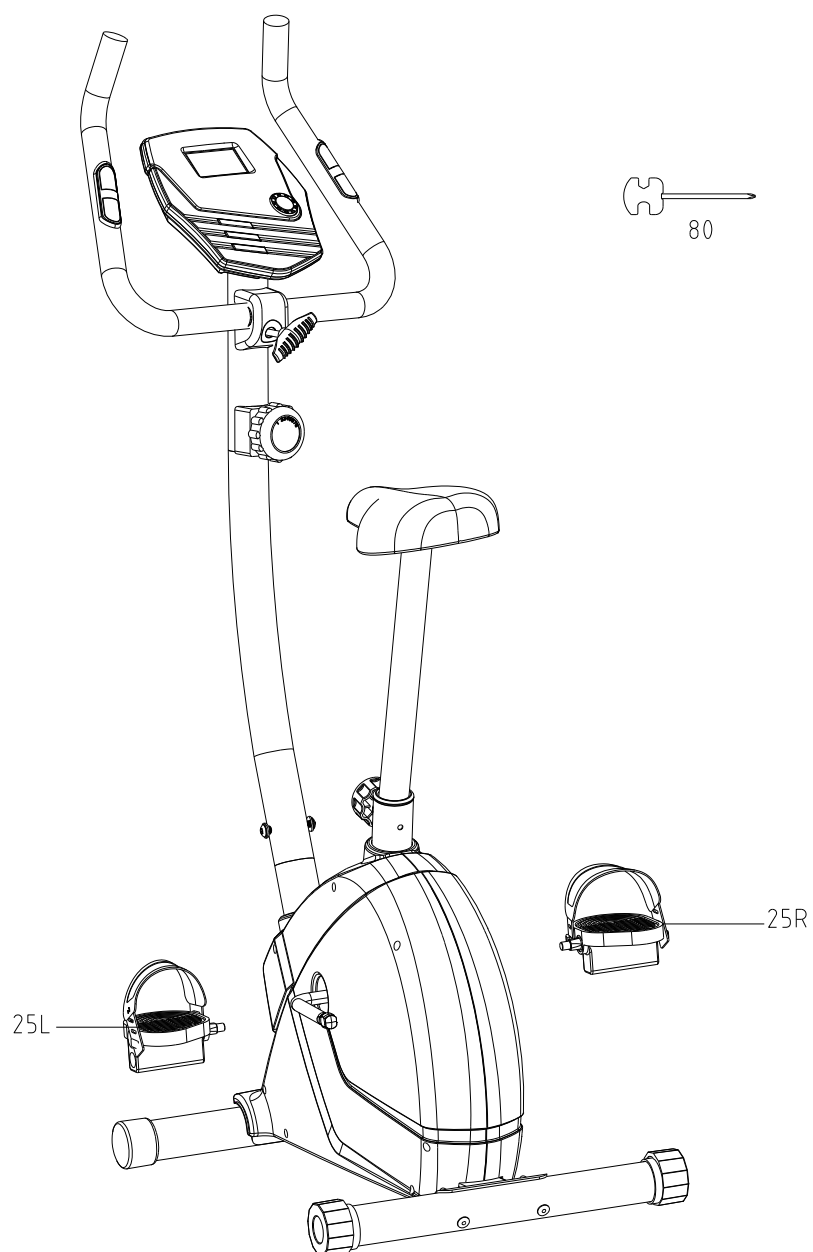
1. Соедините провод консоли (2) с кабелем (66).
2. Соедините кабель консоли(3) с проводом пульсомера (74).  
Закрепите консоль винтами (73).

## Шаг 5



1. Закрепите сиденье (9), используя гайки (80) и шайбы (11) на стойке.
2. Закрепите стойку сиденья на раме.

## Шаг 6



Закрепите педали (25L/R).

**СБОРКА ЗАВЕРШЕНА!**



# РАБОТА С КОНСОЛЬЮ

## 1. Кнопки дисплея

### Окна дисплея:

RPM SPEED / TIME /  
DISTANCE / CALORIES /  
PULSE

### RESET

Сброс

### TOTAL RESET

Сброс всех значений

### RECOVERY

Восстановление



### UP (+)

Регулировка/  
Уменьшение параметра

### MODE

Подтверждение

### DOWN (-)

Регулировка/  
Уменьшение параметра

## Функции

SCAN (Скан) : Дисплей меняет функции каждые 6 секунд  
SCAN (Скан) →SPEED/RPM (Скорость/Обороты в минуту)→TIME→DISTANCE→CALORIES (Калории)→PULSE (Пульс)→SCAN (Скан).

RPM (Обороты в минуту) : 0~15~999

SPEED (Скорость) :0.0~99.9 км/ч

TIME (Время):0:00~99:59. Прямой и обратный отсчет

DISTANCE (Расстояние): 0.00~99.99 км. Прямой и обратный отсчет

CALORIES (Калории): 0~9999 ккал. Прямой и обратный отсчет

PULSE (Пульс): P~30~240

Зайдите в режим настроек, нажмите кнопку press MODE для выбора параметра SPEED/RPM→TIME→DISTANCE→CALORIES→PULSE, используйте кнопку SET для установки.

## **RECOVERY (Восстановление)**

После нажатия кнопки Recovery, активным будет только значение пульса. На консоли будет вестись обратный отсчет – начало процесса восстановления.

Затем на консоли отобразится условное обозначение состояния пользователя: F1-F6.

F1	Отлично	более 50
F2	Хорошо	40-49
F3	Средне	30-39
F4	Удовл.	20-29
F5	Плохо	10-19
F6	Очень плохо	менее 10

## **Спящий режим**

Если консоль не получает сигнал в течение нескольких секунд, компьютер автоматически включит спящий режим. Нажмите любую кнопку, либо начните крутить педали для возврата в тренировочный режим.

## **Кнопки**

MODE: Кнопка выбора

SET: Установка параметров.

RESET: Сброс.

RECOVERY: Функция восстановления.

## **ИЗМЕРЕНИЕ ПУЛЬСА**

**ВНИМАНИЕ!** Для измерения пульса необходимо постоянное удержание рук на сенсорных датчиках пульса. Важно знать, что сенсорные датчики пульса не являются медицинским оборудованием и определяемые значения могут значительно отличаться от фактических (как правило, это может быть связано с недостаточным уровнем влаги на поверхности рук либо по иным другим индивидуальным причинам; в отдельных случаях пульс может не определяться вообще, в этом случае изделие не считается бракованным. Обычно, определить работоспособность датчиков пульса можно, попросив второго человека измерить пульс на сенсорных датчиках).

## ТЕХНИЧЕСКАЯ СПЕЦИФИКАЦИЯ

### БИОМЕХАНИЧЕСКИЕ СВОЙСТВА

Посадка	вертикальная
Система нагружения	магнитная SpinMaster™
Кол-во уровней нагрузки	8
Маховик	9 кг. сбалансированный
Педальный узел	однокомпонентный шатун
Сидение	хромированное с подушкой повышенной комфортности
Регулировка положения сидения	по вертикали
Рукоятки	стандартные с оплеткой из пенорезины
Регулировка положения руля	круговая

### ТРЕНИРОВОЧНЫЙ КОМПЬЮТЕР

Консоль	черно-белый LCD дисплей диагональю 9 см.
Язык(и) интерфейса	английский
Показания консоли	время, дистанция, скорость, калории, обороты в мин., пульс, фитнес-тест (Recovery)
Общее количество программ	программы отсутствуют
Тренировочные программы	нет
Пульсозависимые программы	нет
Пользовательские программы	нет
Ватт-программа	нет
Ручной режим	8 положений магнитной регулировки
Интернет	нет
Интеграционные технологии	нет
Мультимедиа	нет
Разъемы	нет
Измерение пульса	сенсорные датчики
Вентилятор	нет

### ИСПОЛЬЗОВАНИЕ И ХРАНЕНИЕ

Макс. вес пользователя	130 кг.
Компенсаторы неровностей пола	есть
Транспортировочные ролики	есть
Размер в рабочем состоянии (Д*Ш*В)	88*50*133 см.
Вес нетто	22 кг.
Питание	не требует подключения к сети
Энергосбережение	есть
Профиль рамы	антикоррозийная обработка, покраска в один слой
Тип пластика	АБС-пластик из исходного сырья

## ТРАНСПОРТИРОВОЧНЫЕ ДАННЫЕ

Упаковка	1 коробка (прочный пресованный картон и пенопластовые формы)
Габариты	78*25*58 см.
Объем	0,1108 куб.м.
Вес брутто	24 кг.

## ГАРАНТИЯ И СЕРТИФИКАТЫ

Рама	1 год (стандартная) / 2 года (расширенная)
Приводная система	1 год (стандартная) / 1 год (расширенная)
Электронные блоки	1 год (стандартная) / 2 года (расширенная)
Детали износа	1 год (стандартная) / 1 год (расширенная)
Сертификаты	европейский Сертификат Соответствия (CE), европейский Сертификат Безопасности (RoHS)

## ПРОИЗВОДИТЕЛЬ

Производитель	Jörgen Svensson, Швеция
Страна изготовления	КНР

\*Производитель оставляет за собой право вносить изменения в конструкцию тренажера, не ухудшающие значительно его основные технические характеристики.

\*\*Последняя версия Руководства пользователя доступна на сайте [www.jorgensvensson.com](http://www.jorgensvensson.com)

Все актуальные изменения в конструкции либо технических спецификациях изделия отражены на официальном сайте продавца ООО «Джей Эс» [www.jorgensvensson.com](http://www.jorgensvensson.com)

Тренажер соответствует требованиям ТР ТС 004/2011 «О безопасности низковольтного оборудования», утвержден Решением Комиссии Таможенного союза от 16 августа 2011 года №768, ТР ТС «Электромагнитная совместимость технических средств», утвержден Решением Комиссии Таможенного союза от 09 декабря 2011 года №879.

### **ВНИМАНИЕ!**

**ТРЕНАЖЕР ПРЕДНАЗНАЧЕН ДЛЯ ДОМАШНЕГО ИСПОЛЬЗОВАНИЯ!**